

Projekt architektoniczny

Inwestycja: **PRZEBUDOWA SALI OBRAD W BUDYNKU STAROSTWA
POWIATOWEGO W ZAKOPANEM**

Obiekt: **BUDYNEK STAROSTWA POWIATOWEGO**

Położenie: **ZAKOPANE, UL. CHRAMCÓWKI 15**

Dz. nr ewid. **102/11, 102/26, 102/54; obręb 0006**

Inwestor: **POWIAT TATRZAŃSKI
UL. CHRAMCÓWKI 15
34-500 ZAKOPANE**

Opis techniczny

I. Podstawa opracowania

- Inwentaryzacja fotograficzna
- Inwentaryzacja rysunkowa
- Koncepcja

II. Przedmiot opracowania

Przedmiotem opracowania jest przebudowa sali obrad w Budyńku Starostwa Powiatowego w Zakopanem, przy ul. Chramcówki 15, dz. ewid. nr 102/11, 102/26, 102/54. Opracowanie niniejsze posiada zakres projektu wykonawczego.

III. Charakterystyka ogólna

Przedmiotem opracowania jest projekt architektoniczny przebudowy sali obrad w Budyńku Starostwa Powiatowego w Zakopanem. Przebudowa sali obejmuje wykonanie konstrukcji nośnej pod nowy sufit podwieszany, wykonanie otworu drzwiowego o szerokości 240cm, odnowienie tynków ścian oraz wymianę posadzki. Nadproże nad projektowanym otworem drzwiowym stalowe, konstrukcja nośna dla sufitu podwieszanego wykonana w konstrukcji stalowej. Wykonanie zdobionych sufitów podwieszanych wraz z oświetleniem, wentylacją. Wykonanie mebli

IV. charakterystyka poszczególnych robót

- podłoga - roboty obejmują zerwanie istniejącego parkietu dębowego, ułożenie płyt Farmacel gr. 1 cm (lub innych o tożsamyh parametrach), ułożenie parkietu dębowego w :jodełkę) na kleju
- ściany: - elementy ozdobne ścian należy wykonać zgodnie z wymiarami umieszczonymi na rysunkach.
 - Elementy drewniane: szalunek należy wykonać z desek Jesionowych ułożonych na łątach 2x4 cm
 - Ściana tynkowana: Na pozostałych ścianach należy wykonać gładź gipsową oraz ścianę pomalować farbą matową na kolor RAL 9003
 - Ściany działowe na konstrukcji szkieletowej stalowej wykonać z dwóch warstw płyty GK gr. 1,25 cm. Ścianę pomalować farbą matową na kolor RAL 9003
 - Pomieszczenie kuchenne: - w przestrzeni między meblami należy ułożyć płytki ceramiczne typu chevron alpine white 40 x 8 (lub inne o tożsamym wyglądzie i parametrach). Pozostałe ściany należy pomalować farbą matową na kolor RAL 9003Pozostałe elementy dekoracyjne ścian pokazano w części rysunkowej.
- Sufit:
 - Sala obrad: sufit podwieszony do konstrukcji stalowej wykonany z dwóch warstw płyty GK gr. 1,25 cm. Zdobienia i kolorystyka została podana w części rysunkowej
 - Pozostałe pomieszczenia: sufit wykonany z dwóch warstw płyty GK gr. 1,25 cm

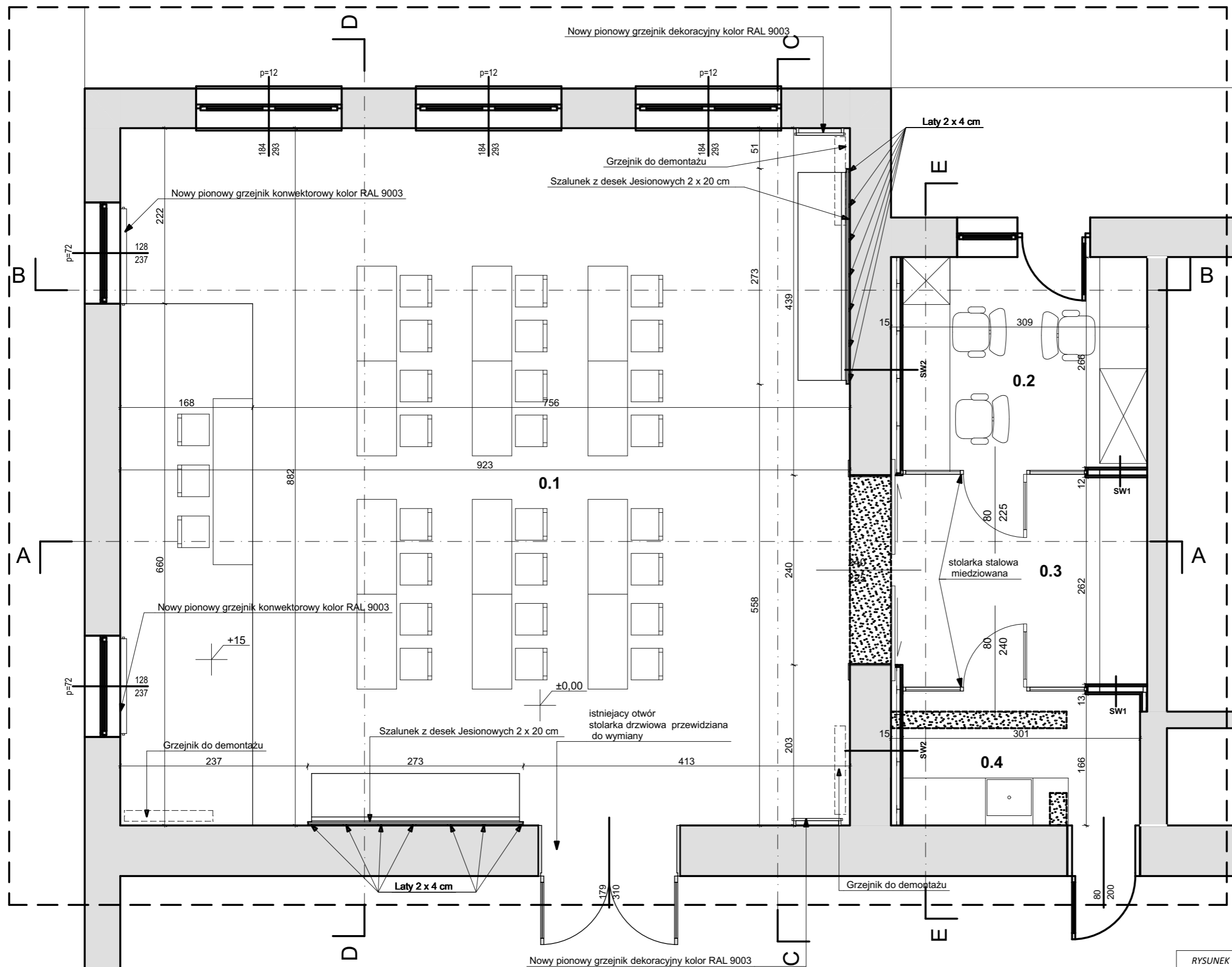
V. Stolarka drzwiowa

- Drzwi do Sali obrad – wykonane z drewna Jesionowego, przeszklenia wykonane ze szkła mlecznego VSG/ESG

- Drzwi rozsuwane – wykonane z drewna Jesionowego, przeszklenia wykonane ze szkła mlecznego VSG/ESG. Zawieszane na systemie do drzwi przesuwnych typu s-120 wraz z systemem jednoczesnego przesuwu drzwi S-2 (lub inny o tożsamy parametrach)
- Stolarka do pomieszczeń pomocniczych – stolarka należy wykonać jako stalową miedziowaną, przeszklenia wykonane ze szkła mlecznego VSG/ESG

VI. Meble

Meble drewniane z drewna Jesionowego wykonać zgodnie z rysunkami



POWIERZCHNIA m ²						
L.p	NAZWA POMIESZCZENIA	POSADZKA	SALA OBRAD + ZAPLECZE			NETTO
			UŻYTKOWA POMIESZCZEŃ	niezamknięte nieprzykryte	RUCHU	
0.1	SALA OBRAD	PARKIET	83,7 m ²	-	-	83,7 m ²
0.2	POM. TECHNICZNE	PARKIET	8,6 m ²	-	-	8,6 m ²
0.3	POM. SERWISU GASTRONOMICZNEGO	PARKIET	8,5 m ²	-	-	8,5 m ²
0.4	POM. KUCHENNE	PARKIET	5,1 m ²	-	-	5,1 m ²
RAZEM POWIERZCHNIE			105,9 m ²	-	-	105,9 m ²
KUBATURA POM.						365,3 m ³
POW. WEWNĘTRZNA						108,2 m ²

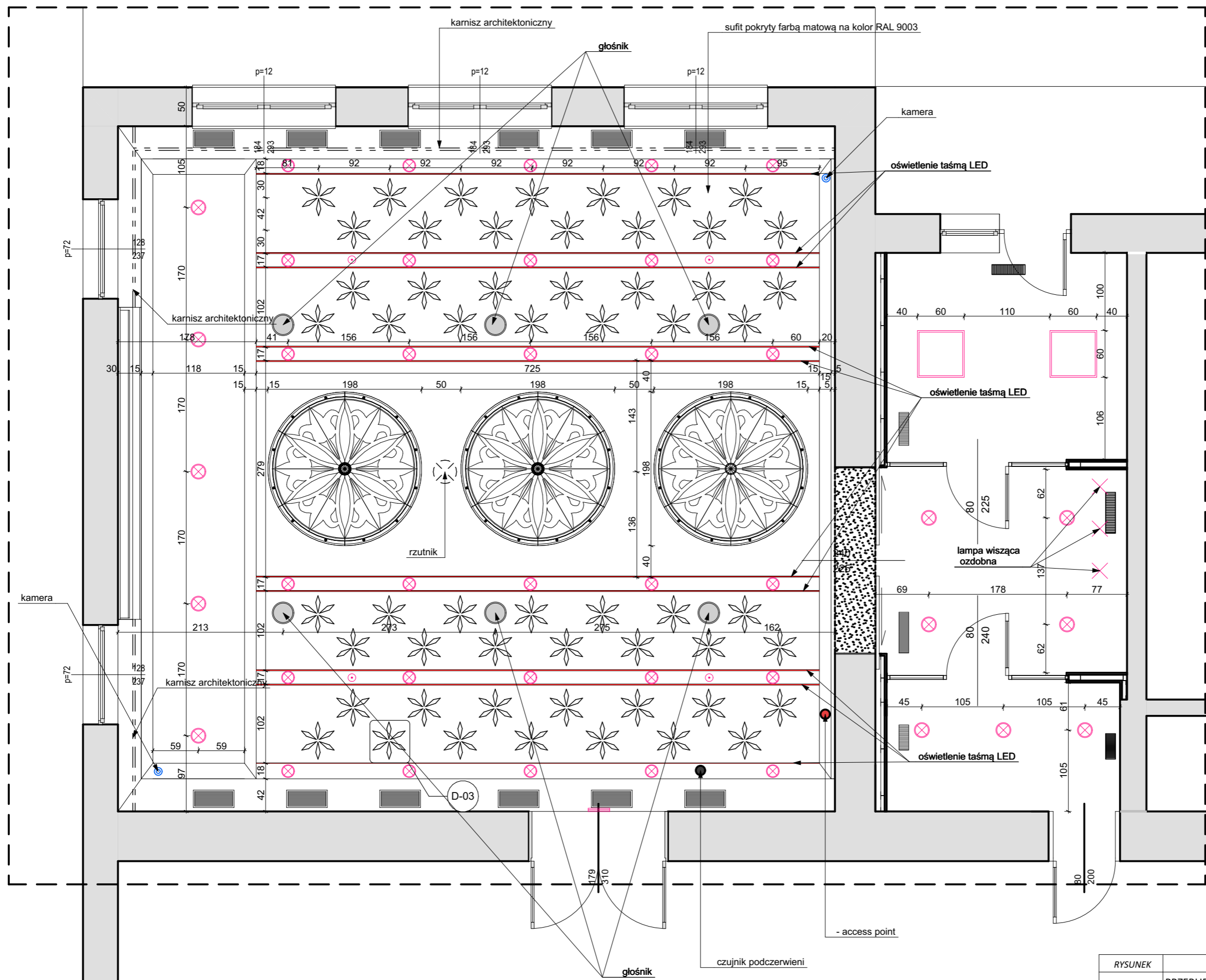
SW1 - ściana wewnętrzna	
- 2x płyta GK	2,5 cm
- konstrukcja z profili 2xC75/wypełnienie wełna mineralna	7,5 cm
- 2x płyta GK	2,5 cm
SW2 - ściana wewnętrzna	
- Istniejąca ściana konstrukcyjna	2,5 cm
- przestrzeń dla drzwi/pustka powietrzna	6,0 cm
- konstrukcja z profili 2xC50/	5,0 cm
- 2x płyta GK	2,5 cm

LEGENDA:

- - - - - zakres opracowania
- ściana do rozbiórki
- ściana istniejąca

Podłoga:
 - Parkiet dębowy układany w jodełkę zabezpieczony lakierem bezbarwnym
 - płyta Farmacel gr. 1 cm ułożona na istniejącym deskowaniu - lub inna o tożsamy parametrach

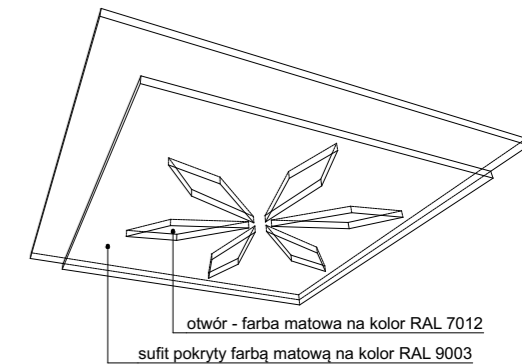
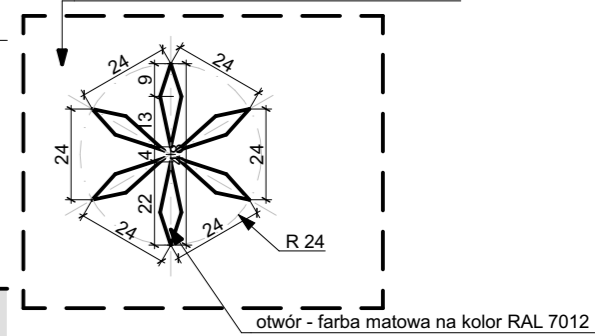
RYSUNEK	Rzut sali	
OBIEKT	PRZEBUDOWA SALI OBRAD W BUDYNKU STAROSTWA POWIATOWEGO W ZAKOPANEM	
ADRES INWESTYCJI	Dz. ew.nr 102/11, 102/26, 102/54, ; Obręb: 006 Zakopane; 121401_Zakopane	
PROJEKT ARCHITEKTONICZNO- BUDOWALNY		
PROJEKTOWAŁ	mgr inż.arch. Marcin Dziadoń nr upr. MPOIA/045/2016	data: Czerwiec 2020
		skala: 1:50
		rys. nr: 1



Detel D-03

zdobienie sufitu

sufit pokryty farbą matową na kolor RAL 9003



Detel D-04

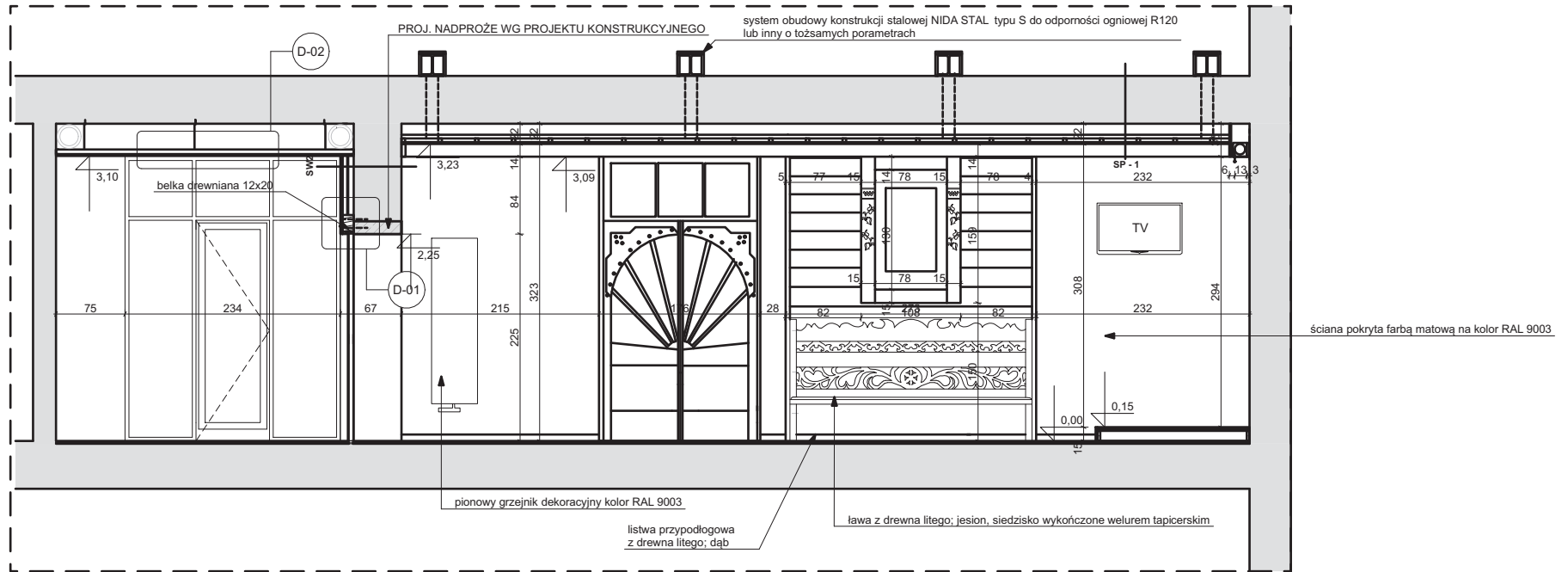
listwa LED na suficie



RYSUNEK	Rzut sufitu	
OBIEKT	PRZEBUDOWA SALI OBRAD W BUDYNKU STAROSTWA POWIATOWEGO W ZAKOPANEM	
ADRES INWESTYCJI	Dz. ew.nr 102/11, 102/26, 102/54, ; Obręb: 006 Zakopane; 121401_Zakopane	
PROJEKT ARCHITEKTONICZNO- BUDOWALNY		
PROJEKTOWAŁ	mgr inż.arch. Marcin Dziadoń nr upr. MPOIA/045/2016	data: Czerwiec 2020
		skala: 1:50
		rys. nr: 2

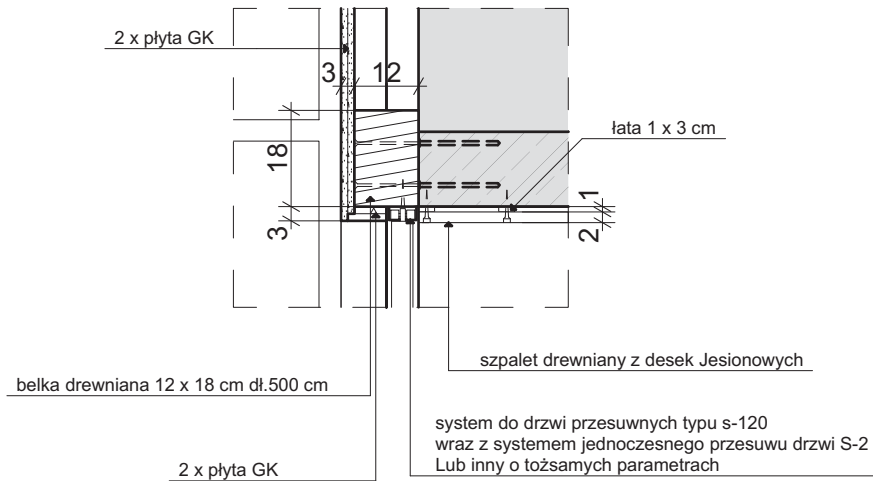
PRZEKRÓJ A-A

skala 1:50



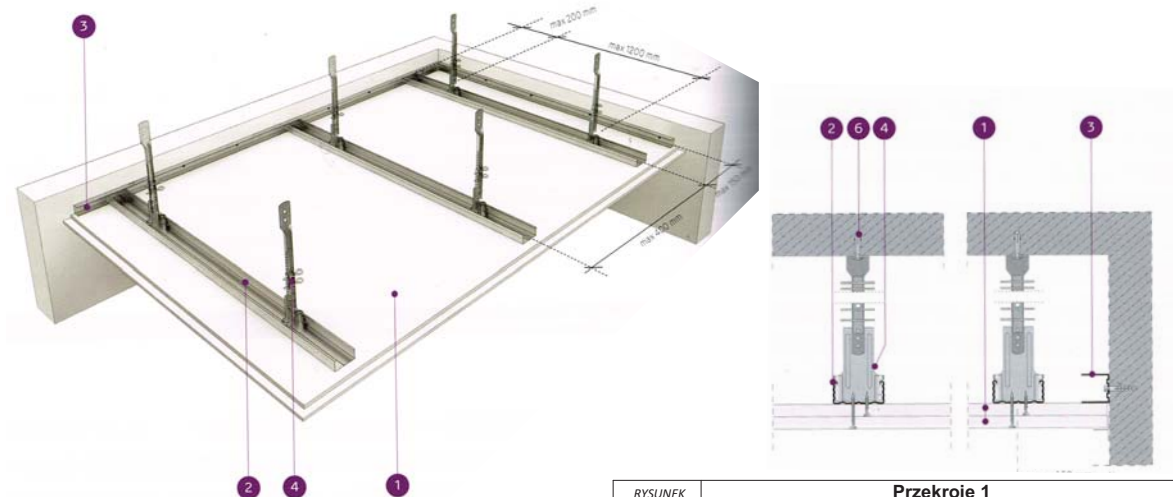
Detel D-01

skala 1:10



Detel D-02

sufit podwieszony

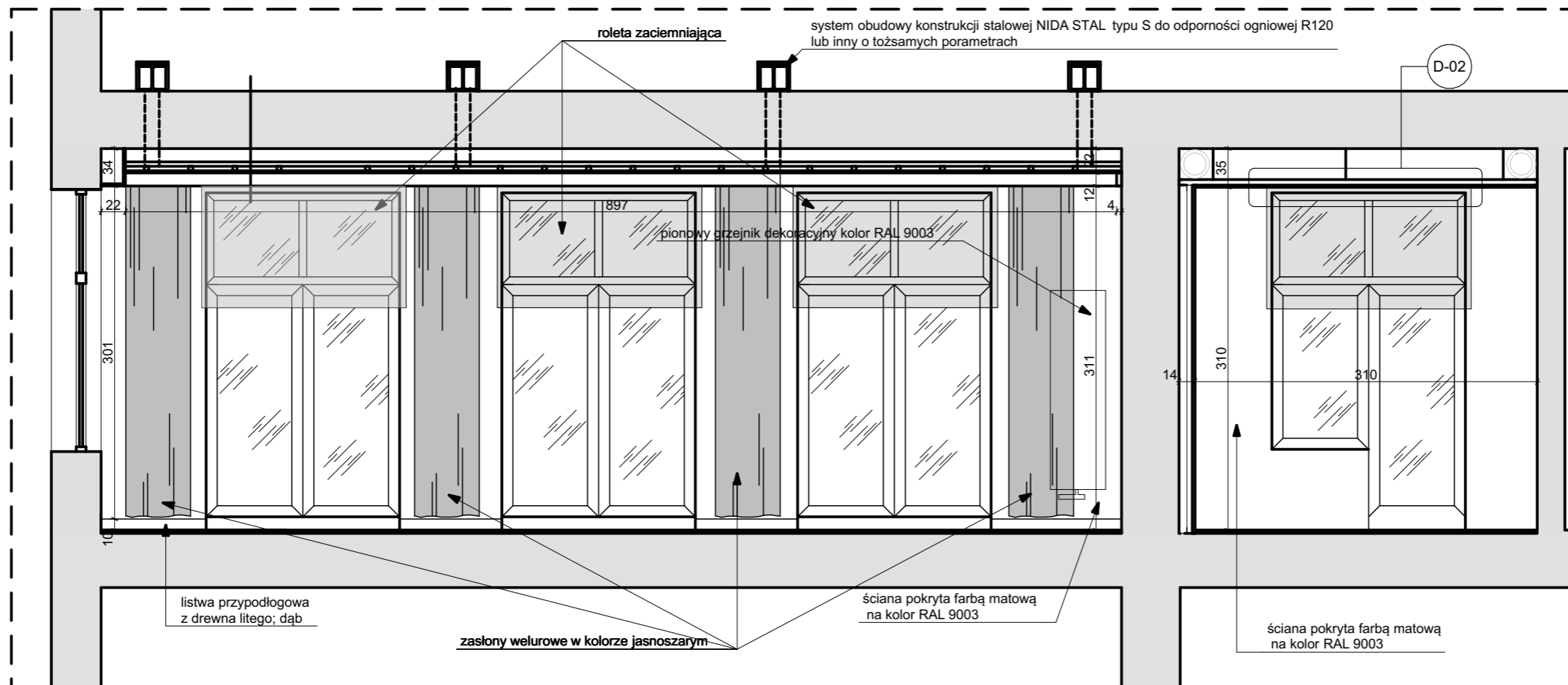


1. 2x płyta GK 1,25 mm
2. Profil CD 60
3. Profil UD 27
4. wieszak obrotowy dolny z noniuszem WON 60
5. kołek rozporowy

RYSUNEK		Przekroje 1	
OBIEKT	PRZEBUDOWA SALI OBRAD W BUDYNKU STAROSTWA POWIATOWEGO W ZAKOPANEM		
ADRES INWESTYCJI	Dz. ew.nr 102/11, 102/26, 102/54 ; Obręb: 006 Zakopane; 121401_Zakopane		
PROJEKT ARCHYTEKTONICZNO- BUDOWALNY			
PROJEKTOWAŁ	mgr inż.arch. Marcin Działoń nr upr. MPOIA/045/2016		data: Czerwiec 2020
			skala: 1:50
			rys. nr: 3

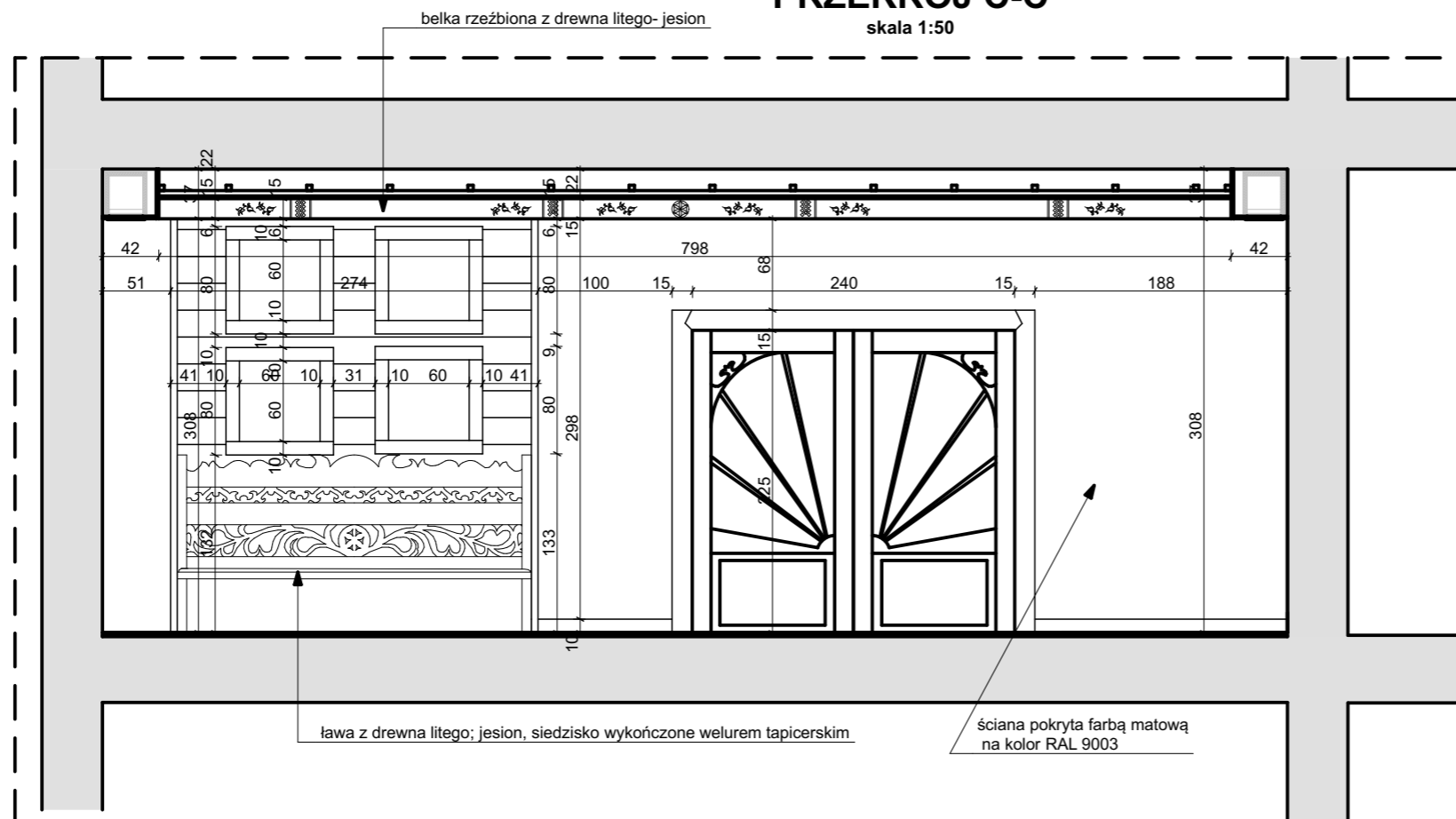
PRZEKRÓJ B-B

skala 1:50



PRZEKRÓJ C-C

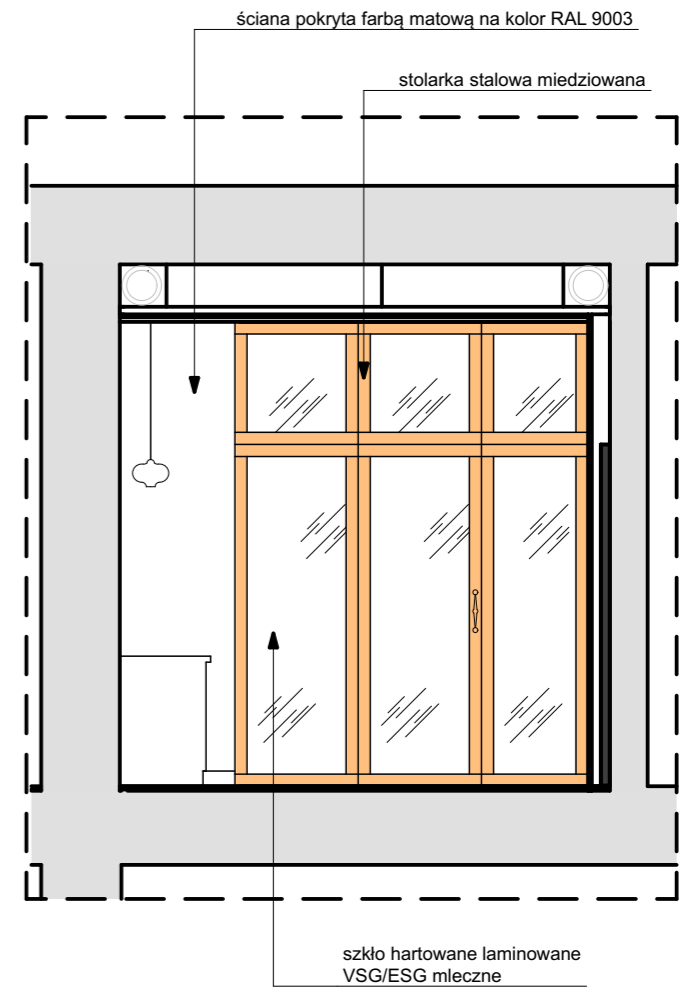
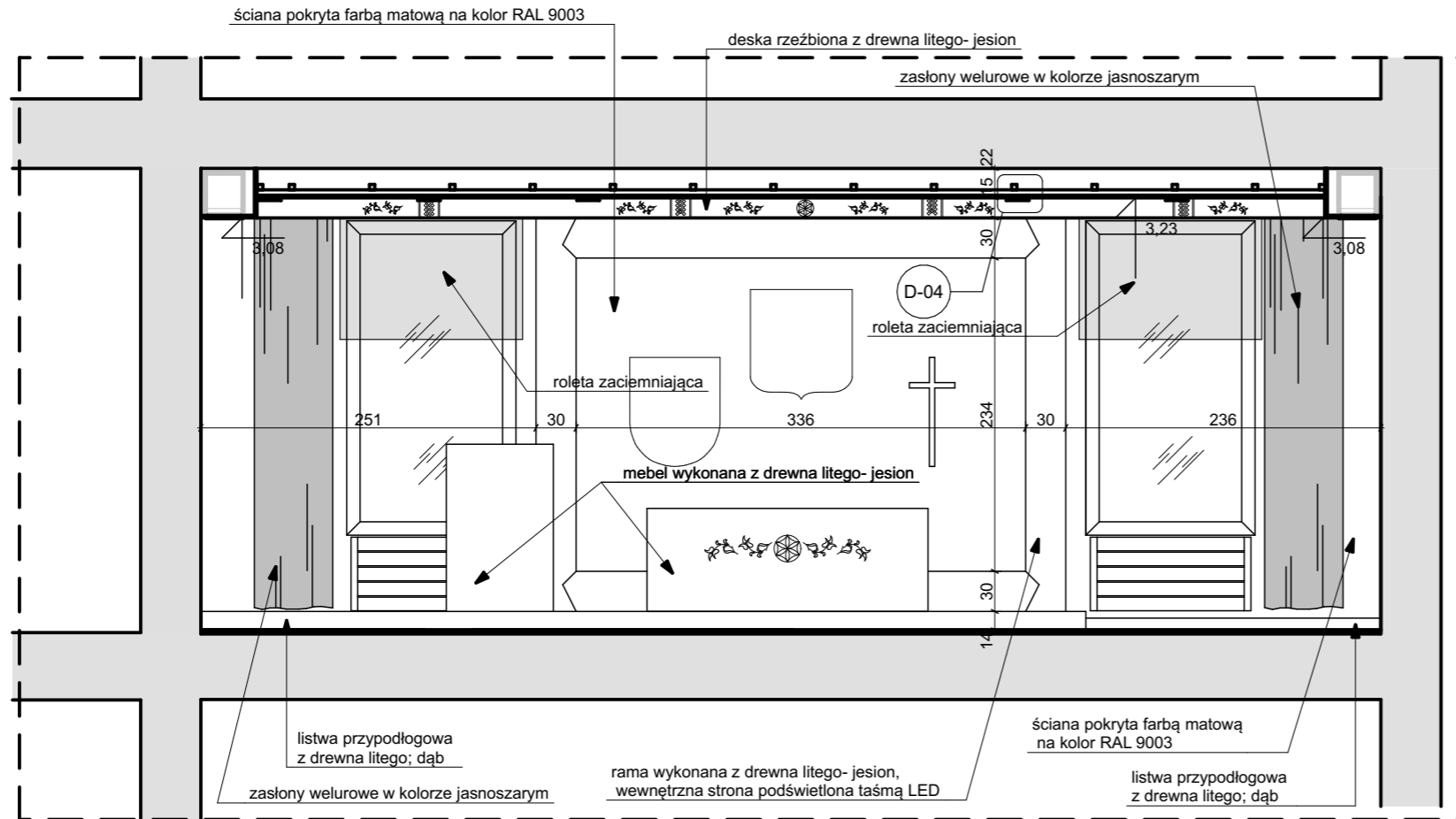
skala 1:50



Przekroje 2	
RYSUNEK	
OBIEKT	PRZEBUDOWA SALI OBRAD W BUDYNKU STAROSTWA POWIATOWEGO W ZAKOPANEM
ADRES INWESTYCJI	Dz. ew.nr 102/11, 102/26, 102/54, ; Obręb: 006 Zakopane; 121401_Zakopane
PROJEKT ARCHITEKTONICZNO- BUDOWALNY	
PROJEKTOWAŁ	mgr inż.arch. Marcin Dziadoń nr upr. MPOIA/045/2016
	data: Czerwiec 2020
	skala: 1:50
	rys. nr: 4

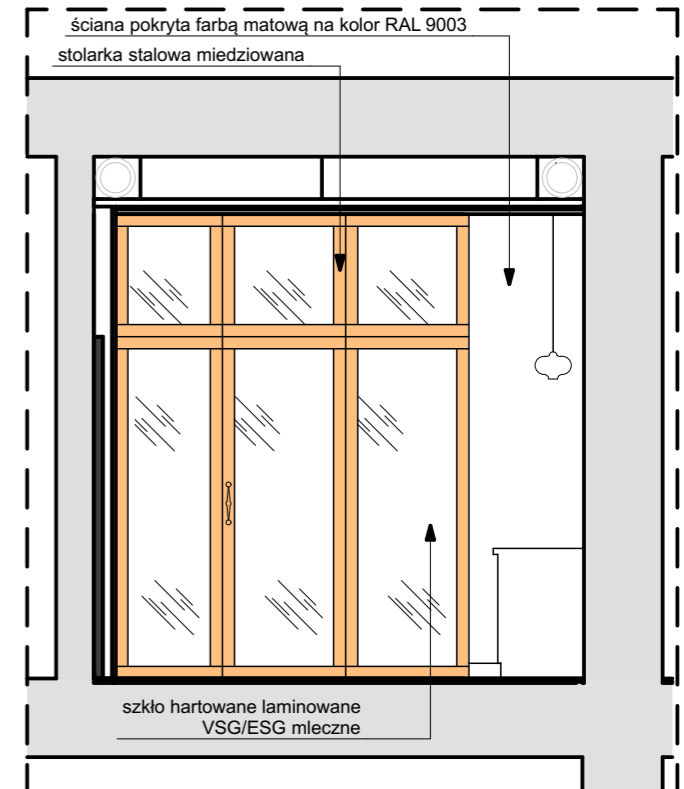
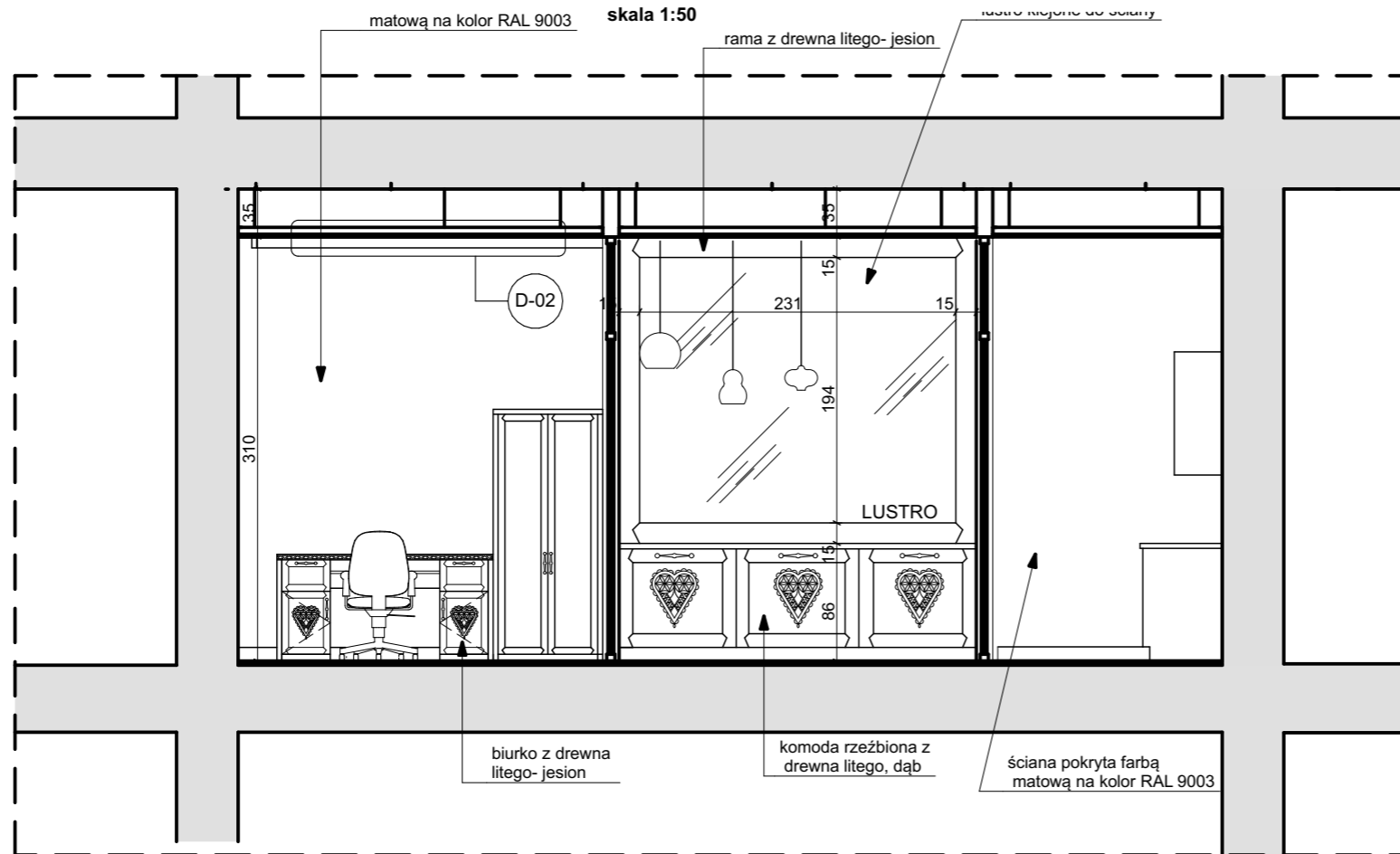
PRZEKRÓJ D-D

skala 1:50

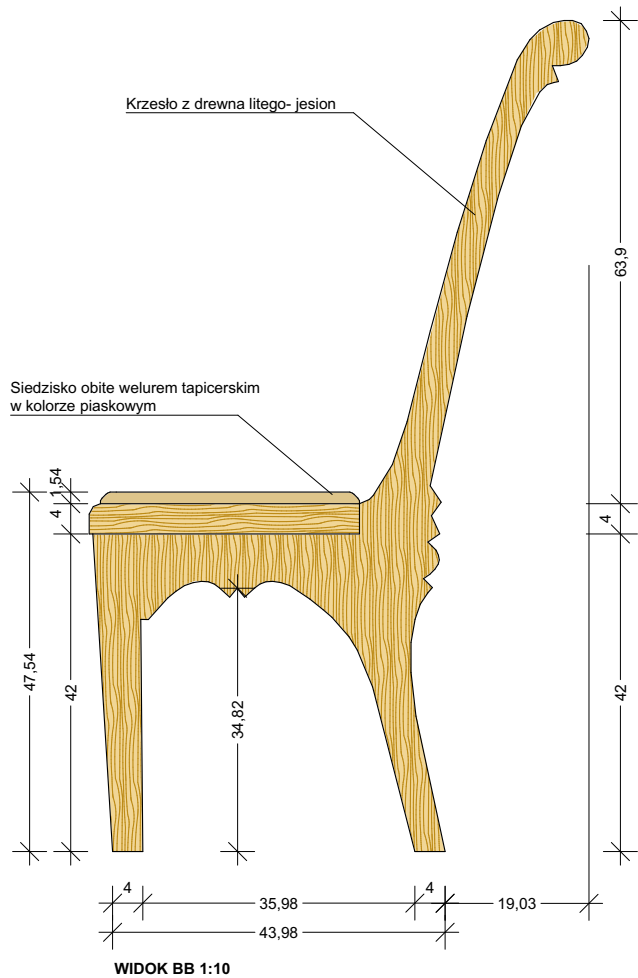
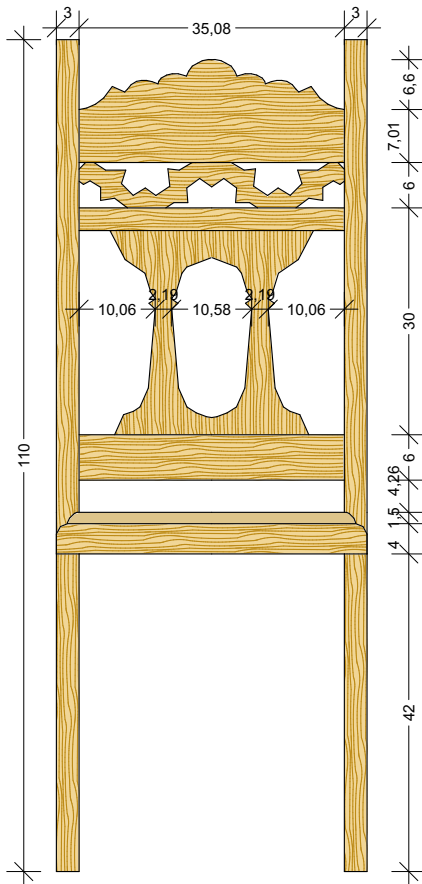
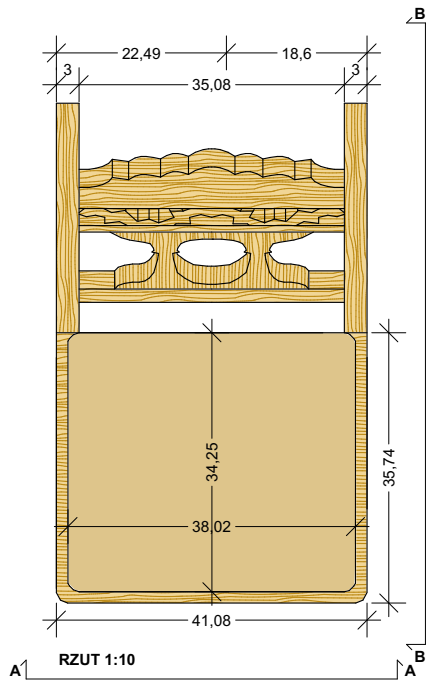


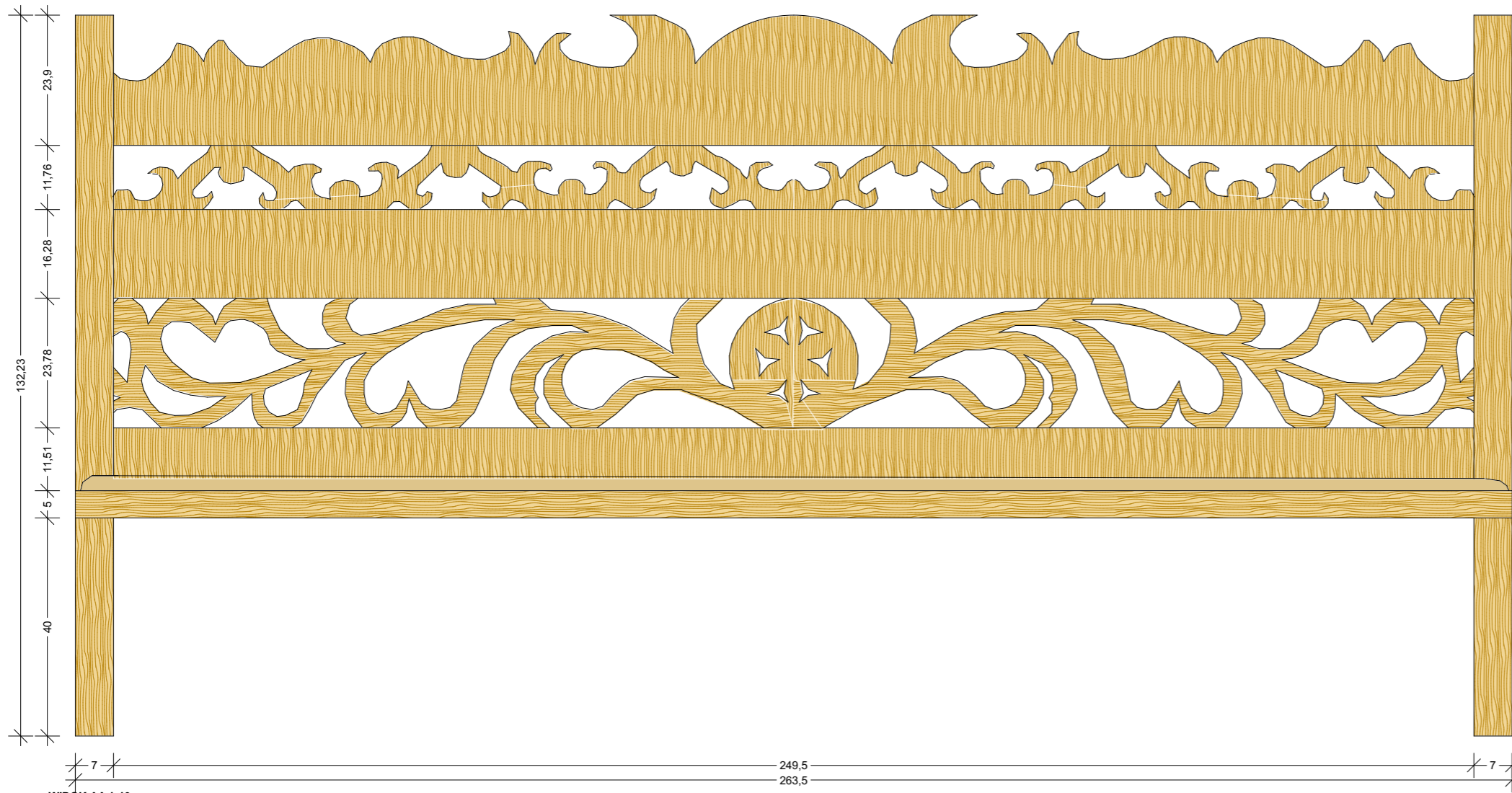
PRZEKRÓJ E-E

skala 1:50

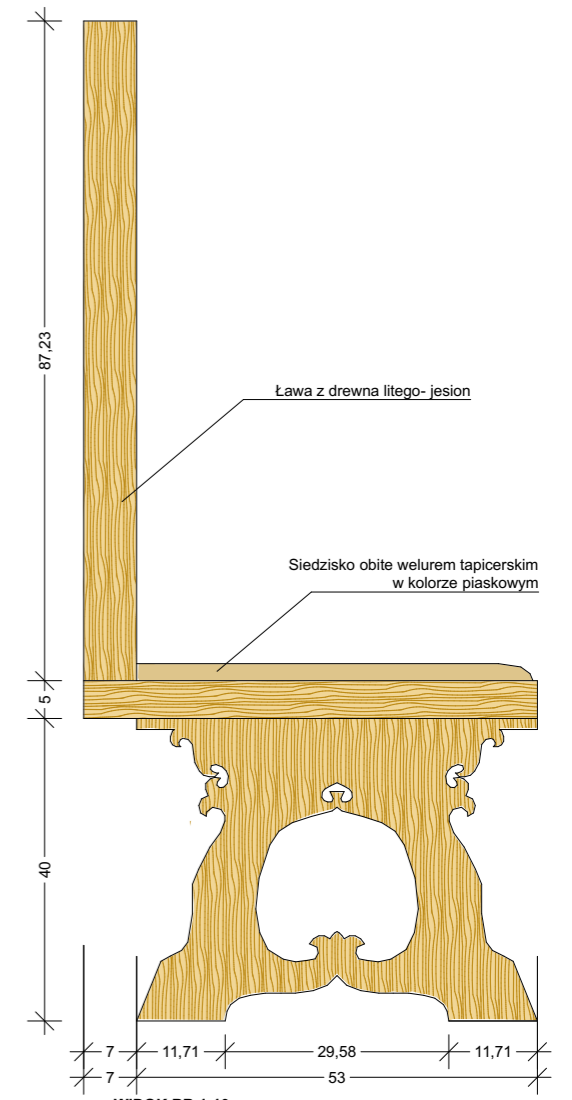


Przekroje 3	
RYSUNEK	Przekroje 3
OBIEKT	PRZEBUDOWA SALI OBRAD W BUDYNKU STAROSTWA POWIATOWEGO W ZAKOPANEM
ADRES INWESTYCJI	Dz. ew.nr 102/11, 102/26, 102/54, ; Obręb: 006 Zakopane; 121401_Zakopane
PROJEKT ARCHITEKTONICZNO- BUDOWALNY	
PROJEKTOWAŁ	mgr inż.arch. Marcin Dziadoń nr upr. MPOIA/045/2016
	data: Czerwiec 2020
	skala: 1:50
	rys. nr: 5

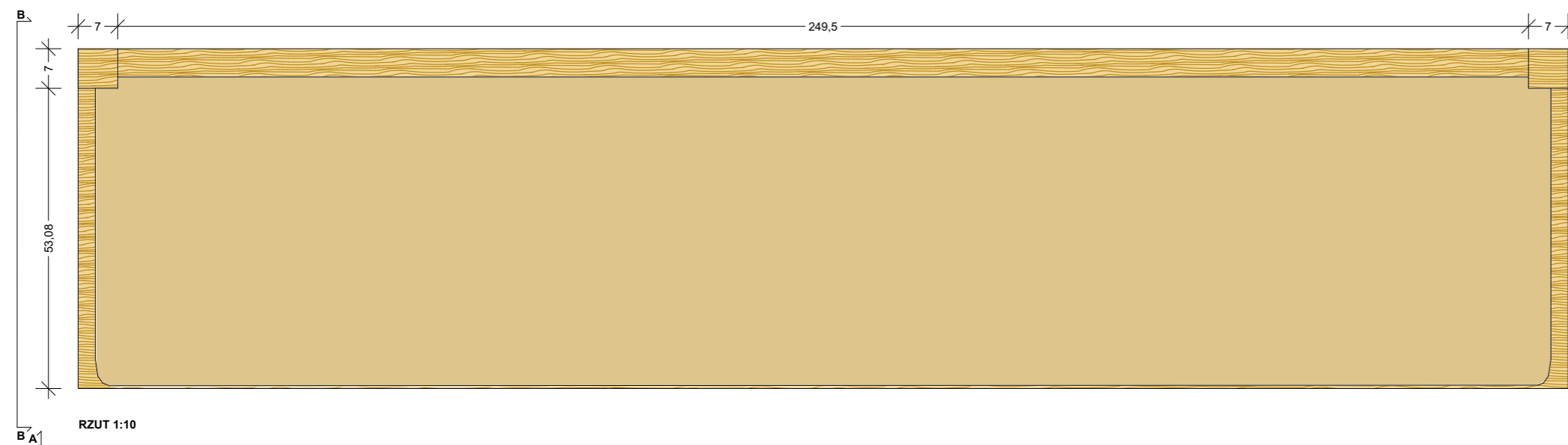




WIDOK AA 1:10

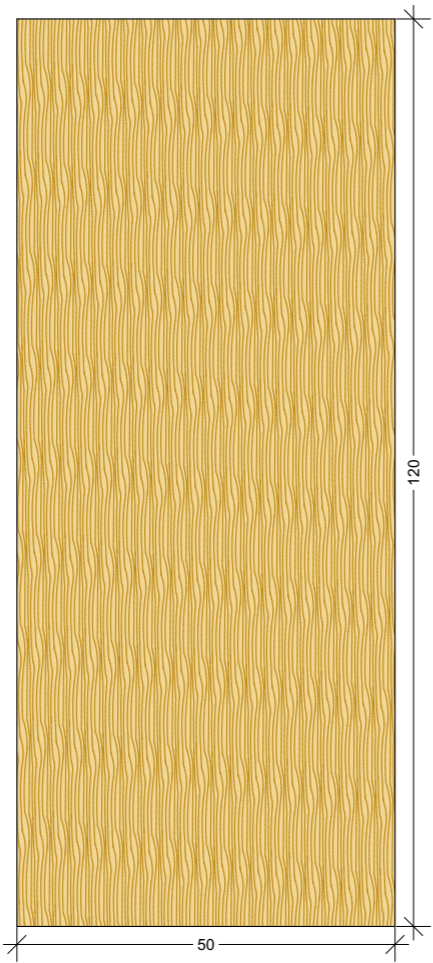


WIDOK BB 1:10

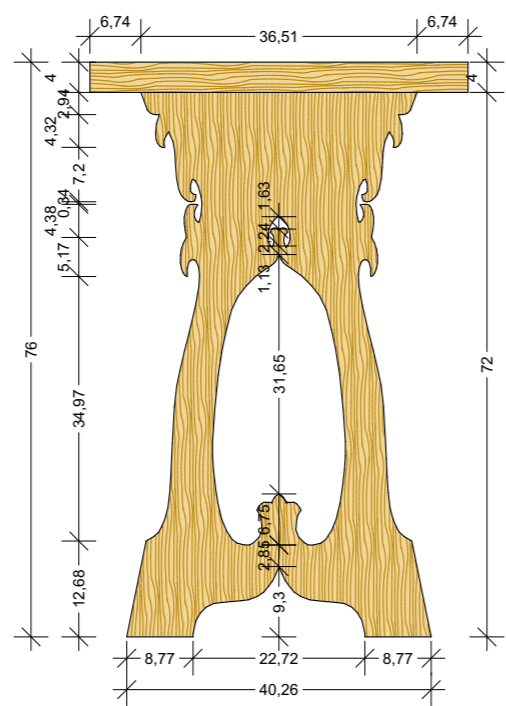


RZUT 1:10





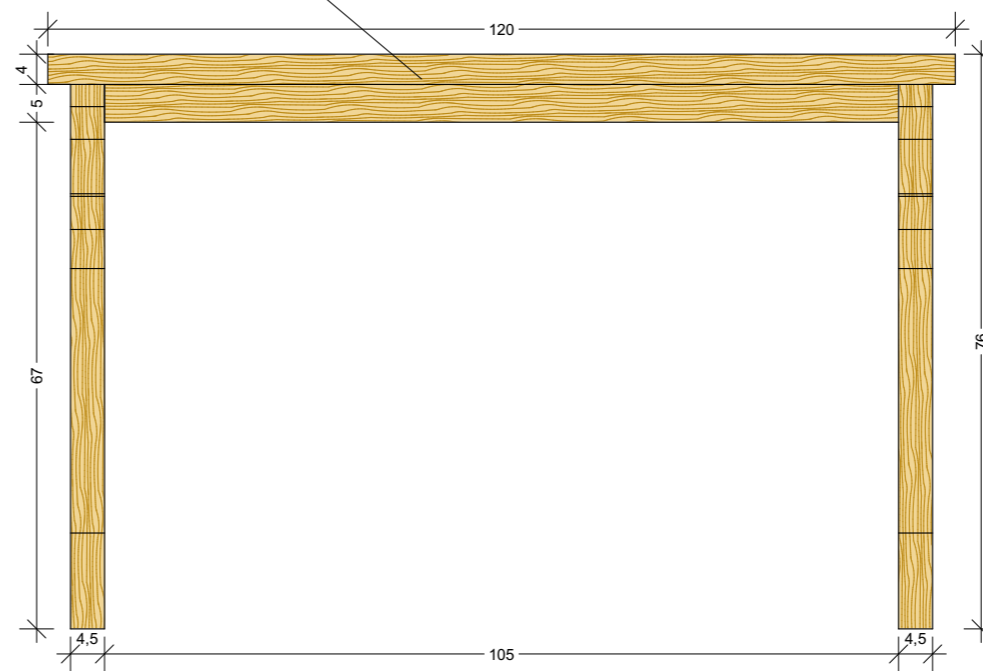
RZUT 1:10



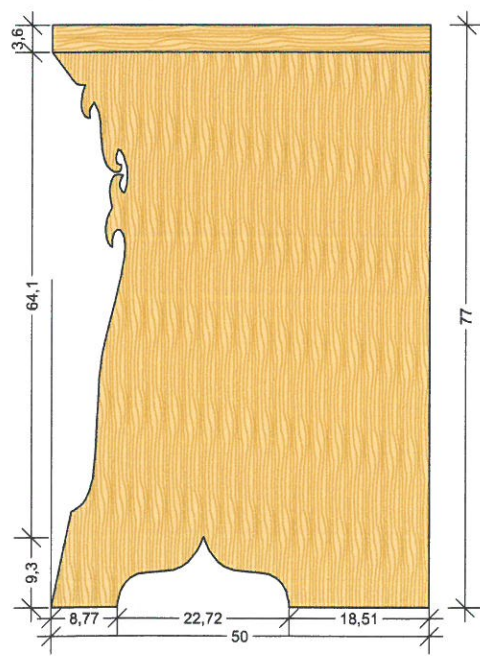
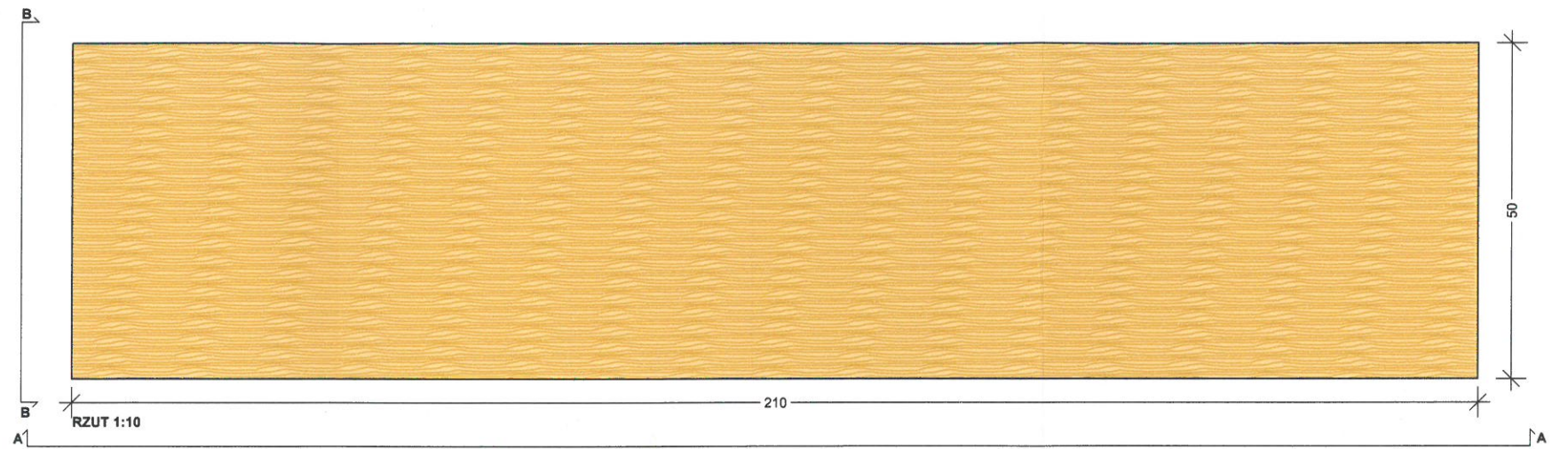
WIDOK AA 1:10



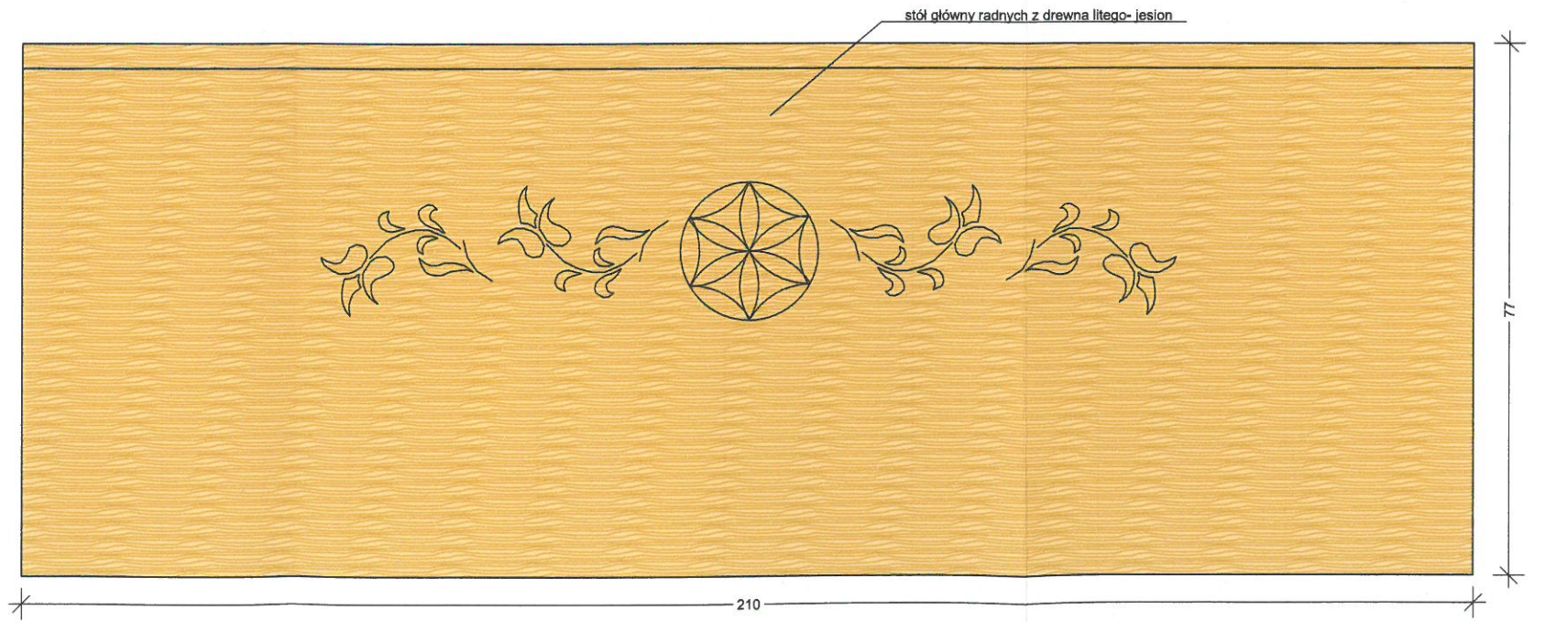
Stół z drewna litego- jesion



WIDOK BB 1:10



WIDOK BB 1:10



WIDOK AA 1:10